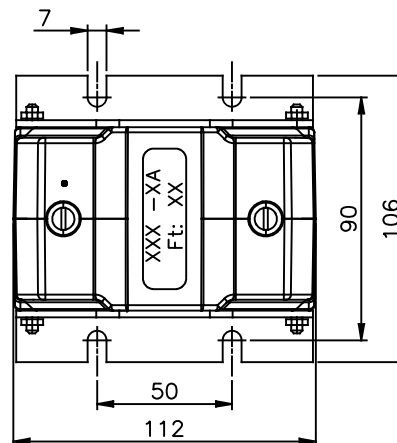
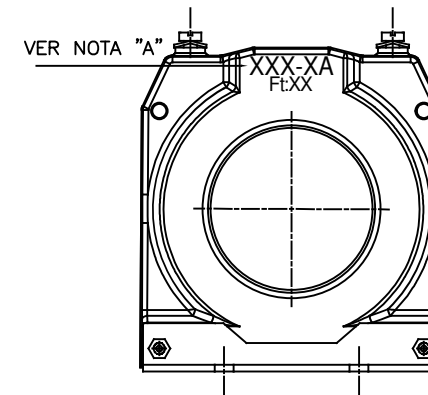
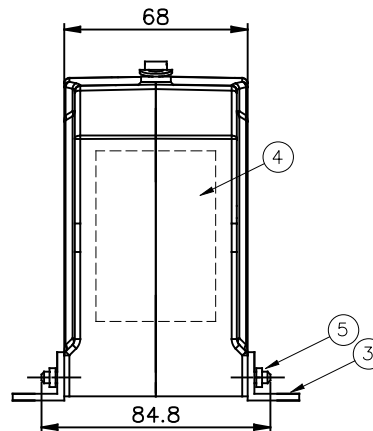
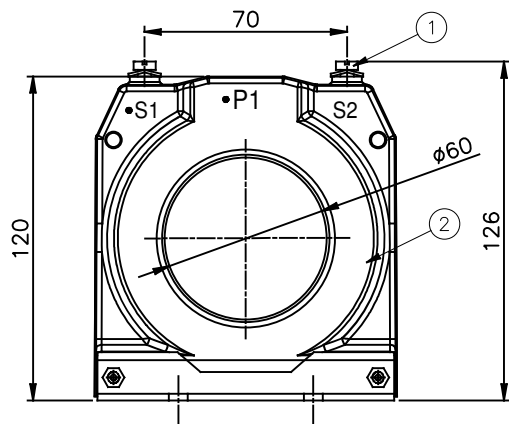


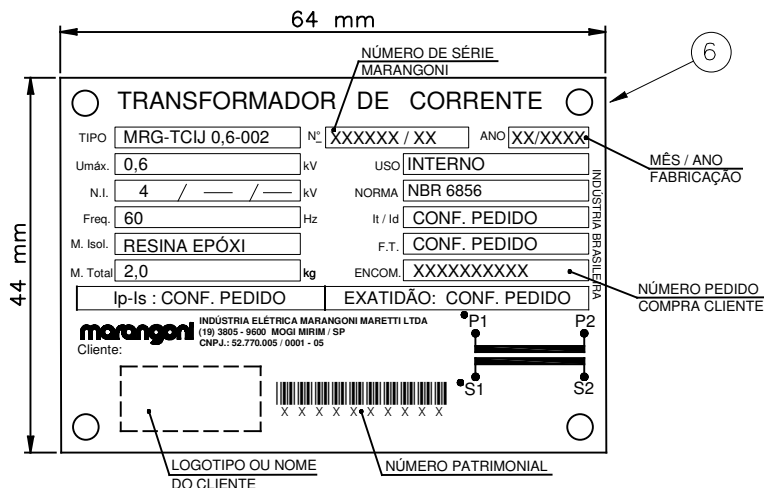
NOME / RESP ALTERAÇÃO

DATA

REV.



DESENHO PLACA DE IDENTIFICAÇÃO:



NOTA "A"

MARCAÇÃO DE POLARIDADE, IDENTIFICAÇÃO SECUNDÁRIO/PRIMÁRIO, RELAÇÃO DE TRANSFORMAÇÃO E FATOR TÉRMICO EM BAIXO RELEVO, PINTADO COM TINTA INDELÉVEL CONTRASTANTE

NOTAS

- TOLERÂNCIA DIMENSIONAL GERAL DE $\pm 2\%$
- TOLERÂNCIA DIMENSIONAL DOS FUROS $\pm 1\text{mm}$

Pos.	Quant.	Denominação
6	1	PLACA DE IDENTIFICAÇÃO EM ALUMINIO ANODIZADO - 64 x 44 x 0,5mm
5	2	PRISIONEIRO M5 COM PORCA E ARRUELA LISA - BICROMATIZADO
4	-	LOCALIZAÇÃO DA PLACA DE IDENTIFICAÇÃO
3	2	CANTONEIRA DE ALUMINIO
2	-	ACABAMENTO EXTERNO EM POLICARBONATO COR CINZA, ENCAPSULADO COM RESINA POLIURETANO
1	2	PARAFAFUSO FENDA CILINDRICA M5x12mm COM ARRUELA UNHA - AÇO BICROMATIZADO

marangoni

INDÚSTRIA ELÉTRICA MARANGONI MARETTI LTDA

AV. JOÃO PINTO, nº 898 - PARQUE DA EMPRESA "JOSÉ MARANGONI"
MOGI MIRIM / SP - BRASIL FONE (0xx19)3805.9600 - FAX (0xx19)3805.9669

DESENHO	DATA	NOME	TÍTULO: Transformador de Corrente Tipo Janela 60mm 0,6kV Uso: Interno - Modelo: MRG-TCIJ 0,6-002	
DESENHO	10/10/16	Giovanni Martins	ESCALA: S/E	DESENHO nº DT-7002
CONFERIDO	10/10/16	Haroldo Pimenta		
APROVADO	10/10/16	Roberto Marangoni	ARQUIVO	REVISÃO 0
		DT7002.DWG		