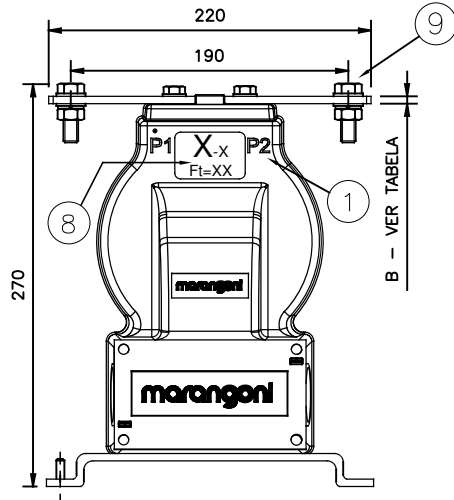


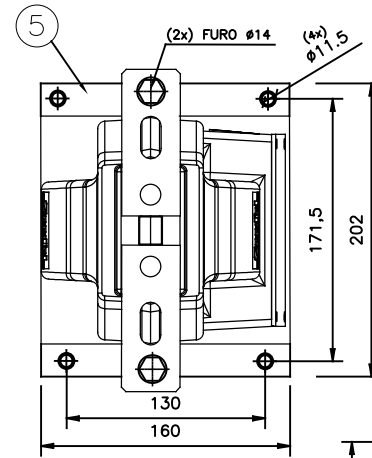
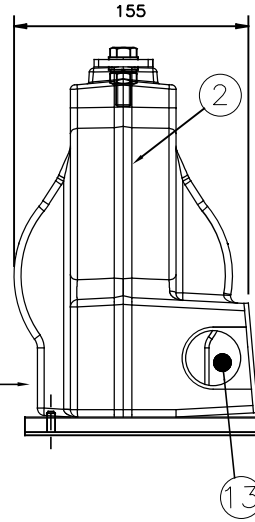
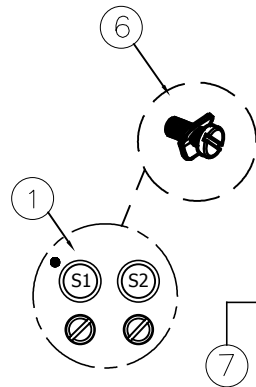
NOME / RESP. ALTERAÇÃO

DATA

REV.



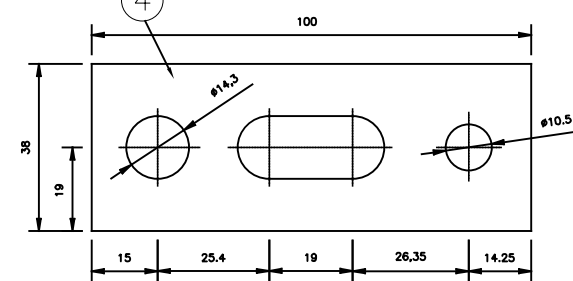
DETALHE DO SECUNDÁRIO
SECUNDÁRIO SIMPLES



TABELA

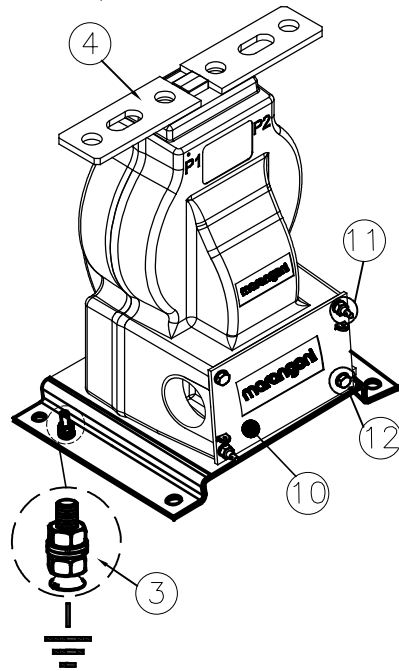
Ip	Is	(B)
100 A	5 A	3/16" (4,76mm)
125 A	5 A	3/16" (4,76mm)
150 A	5 A	3/16" (4,76mm)
200 A	5 A	3/16" (4,76mm)
250 A	5 A	3/16" (4,76mm)
300 A	5 A	3/16" (4,76mm)
400 A	5 A	3/8" (9,52mm)

DETALHE BARRAMENTO PRIMÁRIO

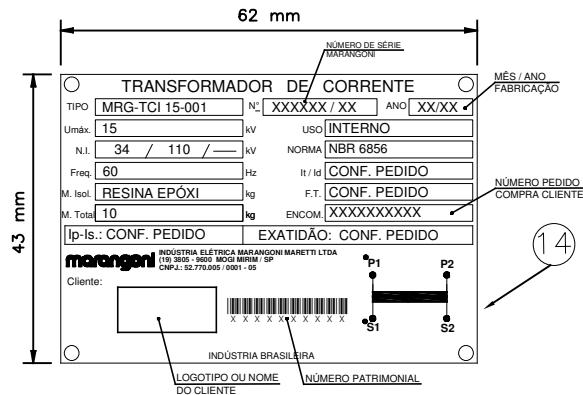


NOTAS

- TOLERÂNCIA DIMENSIONAL GERAL DE $\pm 2\%$
- TOLERÂNCIA DIMENSIONAL DOS FUROS $\pm 1\text{mm}$



DESENHO PLACA DE IDENTIFICAÇÃO:



Pos.	Quant.	Denominação
14	1	PLACA DE IDENTIFICAÇÃO EM ALUMÍNIO ANODIZADO - 62 x 43 x 0,5mm
13	2	SAÍDA ROSCADA 1" COM TAMPÃO 1"
12	2	PARAFUSO CABEÇA SEXTAVADA M6x16mm COM ARRUELA LISA - AÇO BICROMATIZADO
11	2	INSERTO PINO PRISIONEIRO LACRE M6x16mm COM PORCA, ARRUELA LISA - AÇO BICROMATIZADO
10	1	TAMPA DA CAIXA SECUNDÁRIA - POLICARBONATO
9	2	PARAFUSO SEXT. M12 x 35mm COM PORCA, ARRUELA PRESSÃO E DUAS ARRUELAS LISA - AÇO BICROMATIZADO
8	1	PLACA DE ALUMÍNIO ANODIZADO COM ESCRITA DE RELAÇÃO E FATOR TÉRMICO
7	1	LOCALIZAÇÃO DA PLACA DE IDENTIFICAÇÃO
6	2	PARAFUSO FENDA CILINDRICA M5x10mm COM ARRUELA TIPO UNHA - AÇO BICROMATIZADO
5	1	BASE DE FIXAÇÃO - AÇO BICROMATIZADO
4	2	BARRAMENTO PRIMÁRIO DE COBRE COM BANHO DE ESTANHO
3	1	PINO PRISIONEIRO TERRA M6x25mm C/ ARRUELA LISA E PRESSÃO M6 - AÇO BICROMATIZADO
2	-	ACABAMENTO EXTERNO EM POLICARBONATO COR CINZA, ENCAPSULADO COM RESINA EPOXI
1	-	INDICAÇÕES PRIMÁRIAS E SECUNDÁRIAS EM BAIXO RELEVO EM COR CONTRASTANTE

marangoni

INDÚSTRIA ELÉTRICA MARANGONI MARETTI LTDA

AV. JOÃO PINTO, nº 898 - PARQUE DA EMPRESA "JOSÉ MARANGONI"
MOGI MIRIM / SP - BRASIL FONE (0xx19)3805.9600 - FAX (0xx19)3805.9669

	DATA	NOME
DESENHO	11/10/16	Giovanni Martins
CONFERIDO	11/10/16	Haroldo Pimenta
APROVADO	11/10/16	Roberto Marangoni
ARQUIVO		DT7004.DWG

TÍTULO:		Transformador de Corrente 15kV - Uso Interno Modelo: MRG-TCI 15-001	
ESCALA:	DESENHO nº		
S/E	DT-7004		
REVISÃO	0		

CAD