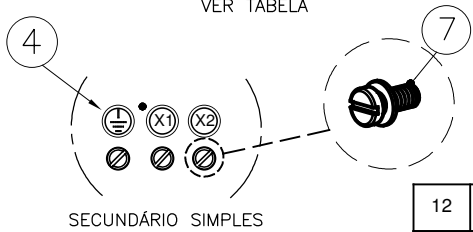
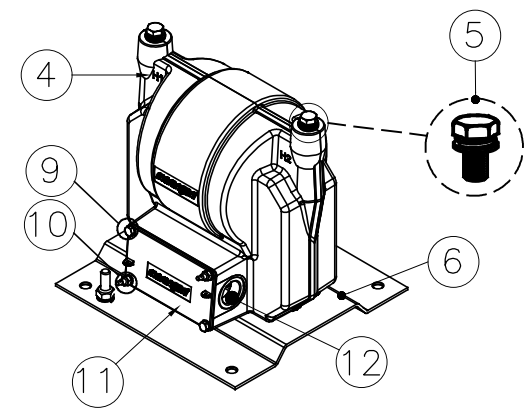
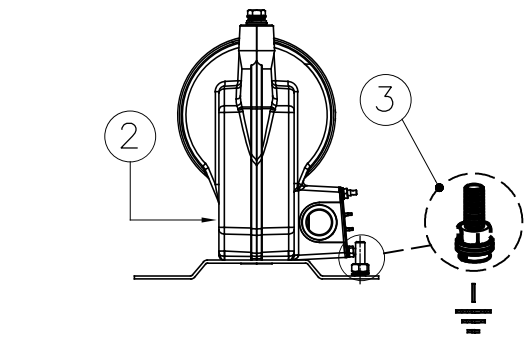
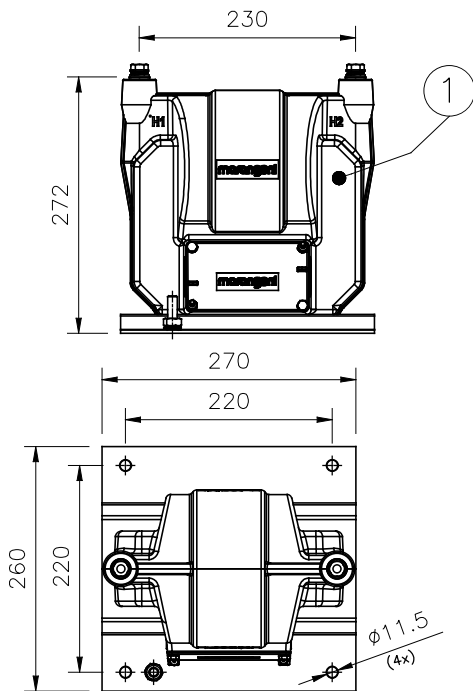
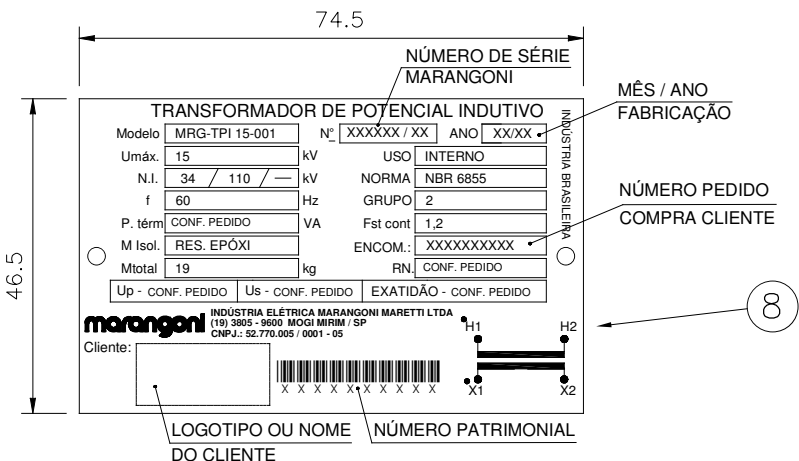


REV.	DATA	NOME / RESP	ALTERAÇÃO



NOTAS
 - TOLERÂNCIA DIMENSIONAL GERAL DE $\pm 2\%$
 - TOLERÂNCIA DIMENSIONAL DOS FUROS $\pm 1\text{mm}$

DESENHO PLACA DE IDENTIFICAÇÃO:



Pos.	Quant.	Denominação
12	2	SAÍDA ROSCADA 1" COM TAMPÃO 1"
11	1	TAMPA DA CAIXA SECUNDÁRIA EM POLICARBONATO, COM DISPOSITIVO PARA LACRE
10	2	PINO LACRE M6 EM LATÃO, COM PORCA, ARRUELA LISA E PRESSÃO M6 - AÇO BICROMATIZADO
9	2	PARAFUSO SEXTAVADO M6x16mm, COM ARRUELA LISA E PRESSÃO M6 - AÇO BICROMATIZADO
8	1	PLACA DE IDENTIFICAÇÃO EM ALUMÍNIO ANODIZADO - 74,5 x 46,5 x 0,5mm
7	3	TERMINAL SECUNDÁRIO TP M5 LATÃO C/ PARAF. FENDA CILIN. E ARRUELA UNHA - AÇO BICROMATIZADO
6	1	BASE PARA FIXAÇÃO DO TP - AÇO BICROMATIZADO
5	2	CONEXÃO DO PRIMÁRIO - TERMINAL PRIMÁRIO DE LATÃO PARAFUSO SEXTAVADO M10x20mm COM ARRUELA LISA E PRESSÃO - AÇO BICROMATIZADO
4	-	INDICAÇÕES PRIMÁRIAS E SECUNDÁRIAS EM BAIXO RELEVO COR CONTRASTANTE
3	1	PRISIONEIRO M6x25mm COM PORCA, ARRUELA LISA E PRESSÃO M6 - AÇO BICROMATIZADO
2	-	LOCALIZAÇÃO DA PLACA DE IDENTIFICAÇÃO
1	-	ACABAMENTO EXTERNO EM POLICARBONATO COR CINZA, ENCAPSULADO COM RESINA EPOXI



INDUSTRIA ELÉTRICA MARANGONI MARETTI LTDA
 AV. JOÃO PINTO, nº 898 - PARQUE DA EMPRESA "JOSÉ MARANGONI"
 MOGI MIRIM / SP - BRASIL FONE (0xx19)3805.9600 - FAX (0xx19)3805.9669

DESENHO	11/10/16	Giovanni Martins	TÍTULO: Transformador de Potencial 15kV - Uso Interno Modelo: MRG-TPI 15-001	
CONFERIDO	11/10/16	Haroldo Pimenta	ESCALA: DESENHO nº S/E DT-7005	CAD
APROVADO	11/10/16	Roberto Marangoni		
ARQUIVO	DT7005.DWG		REVISÃO	0