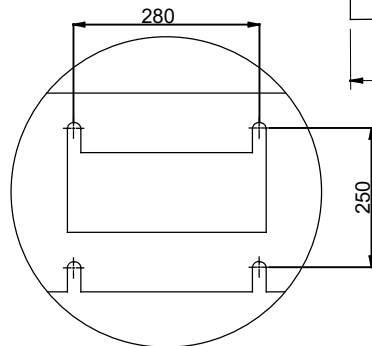
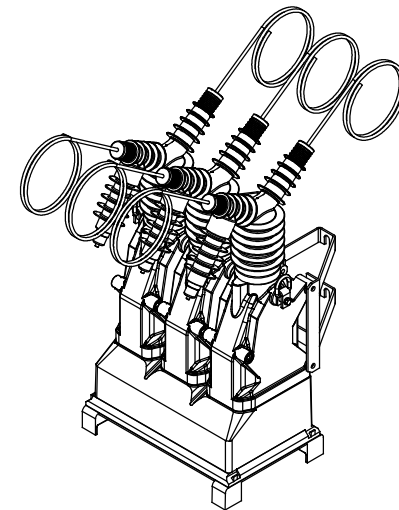
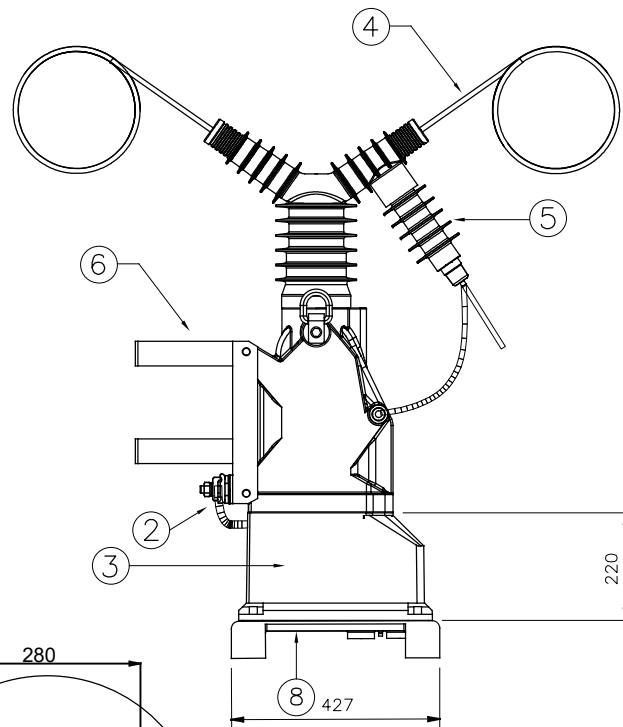
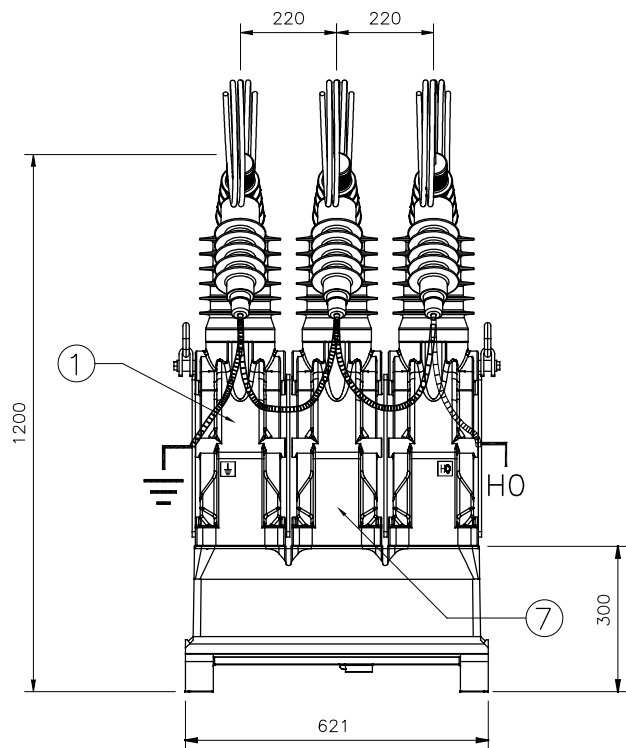


NOME / RESP ALTERAÇÃO

DATA

REV.



DETALHE DA ALÇA DE POSTE

NOTAS

- TOLERÂNCIA DIMENSIONAL GERAL DE $\pm 2\%$
- TOLERÂNCIA DIMENSIONAL DOS FUROS $\pm 1\text{mm}$

	Pos.	01	02	03	04	05
Corrente Primária - Secundária	A	5 a ≤ 40 -5A	> 40 a ≤ 100 -5A	> 100 a ≤ 200 -5A	> 200 a ≤ 300 -5A	> 300 a ≤ 400 -5A
Cabo Primário em Alumínio	mm ²	70	70	95	150	240

Item	Quant.	Denominação
8	1	LOCALIZAÇÃO DA PLACA DE IDENTIFICAÇÃO INFERIOR EM ALUMINIO COM ESCRITA EM BAIXO RELECO
7	1	LOCALIZAÇÃO PLACA DE IDENTIFICAÇÃO PRINCIPAL EM AÇO INOX COM ESCRITA EM BAIXO RELECO
6	1	ALÇA DE FIXAÇÃO NO POSTE - GALVANIZADA A FOGO
5	3	PARA-RAIO - 15kv - 10ka
4	-	CABO DE ALUMINIO PROTEGIDO NÃO ISOLADO COMPRIMENTO 3,0mts
3	1	CAIXA PRINCIPAL
2	1	CONECTOR DE ATERRAMENTO - COBRE GALVANIZADO 25 a 70mm ²
1	3	MÓDULO - RESINA EPÓXI CICLOALIFÁTICA COMPOSTO POR 01 TP E 01 TC

marangoni

INDUSTRIA ELÉTRICA MARANGONI MARETTI LTDA

AV. JOÃO PINTO, nº 898 - PARQUE DA EMPRESA "JOSÉ MARANGONI"
MOGI MIRIM / SP - BRASIL FONE (0xx19)3805.9600 - FAX (0xx19)3805.9669

	DATA	NOME
DESENHO	26/10/16	Giovanni Martins
CONFERIDO	26/10/16	Haroldo Pimenta
APROVADO	26/10/16	Roberto Marangoni
ARQUIVO		DT7051.DWG

TÍTULO: Sistema de Medição 25kV - Uso Externo
Modelo: MRG WATCHER

ESCALA:	DESENHO nº	CAD
S/E	DT-7051	
REVISÃO	0	