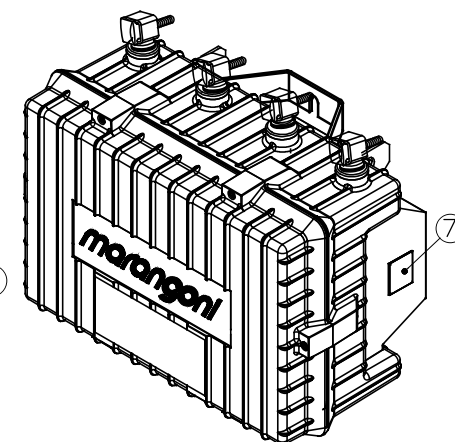
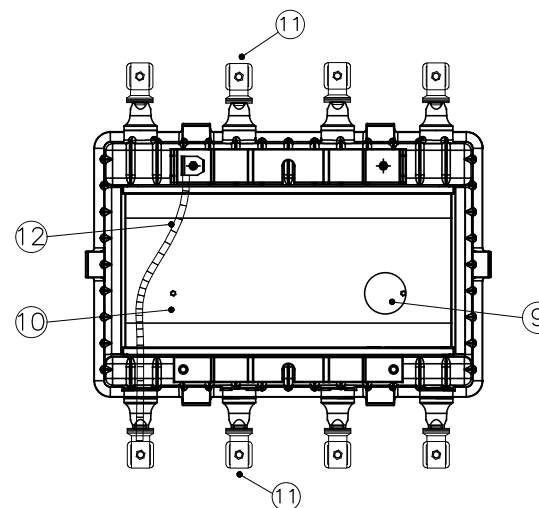
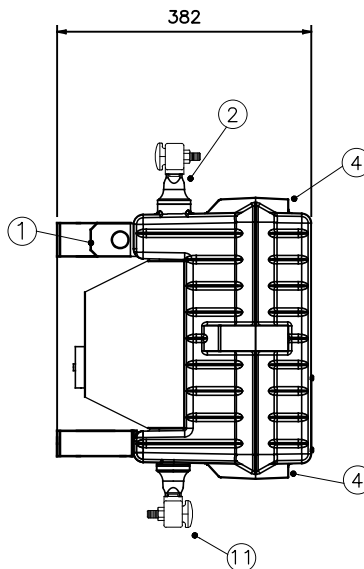
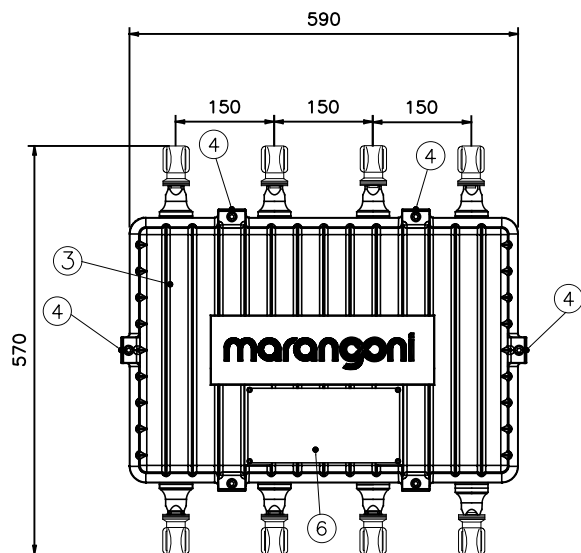


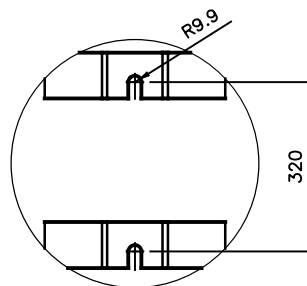
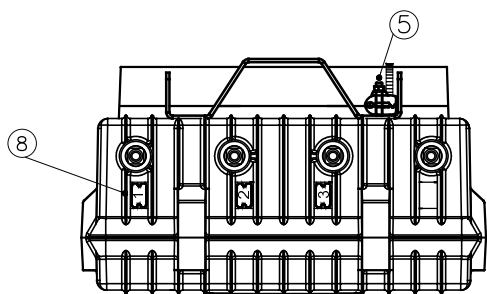
NOME / RESP. ALTERAÇÃO

DATA

REV.



VISTA ISOMÉTRICA



DETALHE DA FURAÇÃO DA ALÇA DE FIXAÇÃO

NOTAS

- TOLERÂNCIA DIMENSIONAL GERAL DE  $\pm 2\%$
- TOLERÂNCIA DIMENSIONAL DOS FUROS  $\pm 1\text{mm}$

Item	Quant.	Denominação
12	1	CABO DE INTERLIGAÇÃO DO NEUTRO COM TERRA
11	8	TERMINAL BT 400
10	6	CAIXA EM AÇO GALVANIZADO PARA PROTEÇÃO CHAVE SECCIONADORA ( APENAS PARA CONJUNTO COM CORTE )
9	1	TAMPA FECHAMENTO DA MANOPLA DA SECCIONADORA ( APENAS PARA CONJUNTO COM CORTE )
8	6	LOCALIZAÇÃO PLACA DE IDENTIFICAÇÃO DE ENTRADA(1,2,3) E SAÍDA(4,5,6)
7	1	LOCALIZAÇÃO PLACA DE IDENTIFICAÇÃO LATERAL - 100x95x0,5mm - INOX
6	1	LOCALIZAÇÃO PLACA DE IDENTIFICAÇÃO PRINCIPAL - 190x90x0,5mm - INOX
5	1	CONECTOR DE ATERRAMENTO - 25 A 70mm2
4	6	PARAFUSO ALLEN COM DISPOSITIVO PARA LACRE - INOX
3	1	CAIXA E TAMPA RESINA EPÓXI CICLOALIFÁTICA PARA USO EXTERNO - CINZA
2	8	BUCHA DE RESINA EPOXI CICLOALIFÁTICA COM REVESTIMENTO DE TERMOCONTRÁTIL
1	2	ALÇA DE FIXAÇÃO COM SUPORTE PARA IÇAMENTO - GALVANIZADA

	Pos.	01	02	03	02
Corrente Primária - Secundária	A	50 a 150-5A	50 a 150-5A	200 a 600-5A	200 a 600-5A
Com Sistema Corte / Religa	-	NÃO	SIM	NÃO	SIM
Itens Adicionais para Corte / Religa	-	-	9 e 10	-	9 e 10

**marangoni**

INDUSTRIA ELÉTRICA MARANGONI MARETTI LTDA

AV. JOÃO PINTO, nº 898 - PARQUE DA EMPRESA "JOSÉ MARANGONI"  
MOGI MIRIM / SP - BRASIL FONE (0xx19)3805.9600 - FAX (0xx19)3805.9669

	DATA	NOME
DESENHO	26/10/16	Giovanni Martins
CONFERIDO	26/10/16	Haroldo Pimenta
APROVADO	26/10/16	Roberto Marangoni
ARQUIVO		DT7053.DWG

TÍTULO: Sistema de Medição 0,6kV - Uso Externo		Modelo: MRG WATCHER	
ESCALA:	DESENHO nº	CAD	
S/E	DT-7053		
REVISÃO	0		