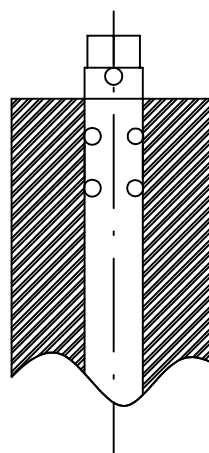
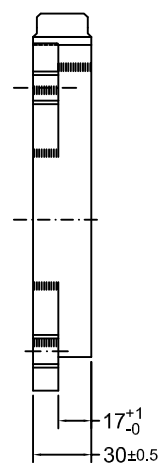
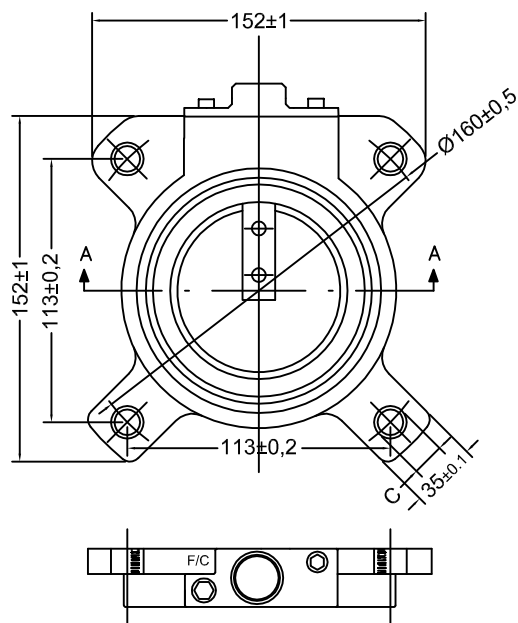


Corte AA e detalhe do eixo



Detalhe de vedação do eixo da válvula



Construção:

- 1) Corpo: Ferro Fundido
- 2) Disco: Aço
- 3) Tampa do Eixo: Alumínio injetado
- 4) Parafuso de travamento: Aço Inoxidável - Allen M8
- 5) Indicação e travamento nas posições: Aberto=A - Fechado=F
- 6) Anel da flange (O-Ring) = 91,44 × 102,1
- 7) As medidas sem indicação de tolerância são aproximadas
- 8) Acabamento = bicromatizada com 10 a 15
- 9) Peso = 2,2kg
- 10) Dimensões em mm
- 11) Anel da Tampa (O-Ring) = 21,89 X 27,13

Dimensão "C"

Pos. 01	Rosca M16x2
Pos. 02	Ø 17 sem rosca
Pos. 03	Rosca 5/8 W

marangoni

**INDUSTRIA ELÉTRICA
MARANGONI MARETTI LTDA**

AV. JOÃO PINTO, nº 898 - PARQUE DA EMPRESA "JOSÉ MARANGONI"
MOGI MIRIM / SP - BRASIL FONE (0xx19)3805.9600 - FAX (0xx19)3805.9669

REV.	DATA	NOME / RESP	ALTERAÇÃO
01	16/01/08	Fernando AB	Mod. sistema trava por tampa, Mod. interna vedação O-Ring.
02	16/05/2008	Darci R.	Alterado o Logotipo
03	16/11/2009	A. Padua	Inclusão da Pos. 03

DESENHO	16/01/08	Fernando AB	VISTO	TÍTULO:	Válvula borboleta Ø 3" (Tipo FF)							
CONFERIDO	16/05/08	Darci R		ESCALA:	DESENHO nº							
APROVADO	16/05/08	José Paulo		S/E	DT-3772							
ARQUIVO		DT3772.DWG		REVISÃO		0	1	2	3	.	.	.

CAD