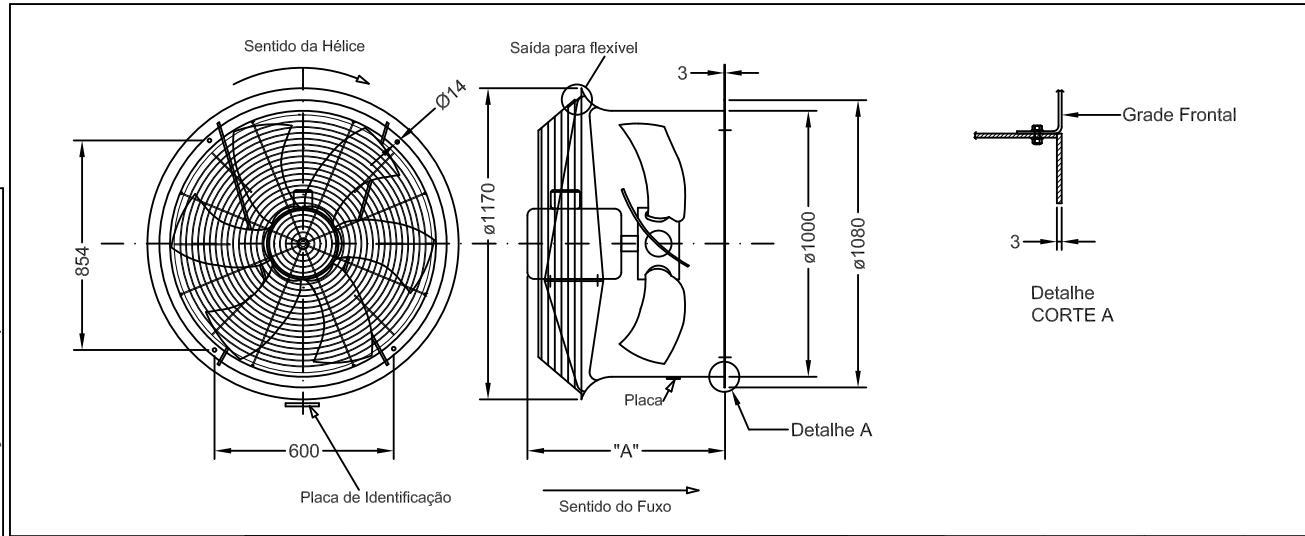


REV.	DATA	NOME / RESP	ALTERAÇÃO
08	31/08/10	Alan S.	Correção da frequência para 50Hz nas exec. 7, 8 e 9
09	06/10/11	Fabiano	Inserida Posição 10
10	01/11/11	Fabiano	Inclusão da posição 11
04 e 05	09/03/10	David S.	Alteração de legenda
06 e 07	11/05/10	David S.	Inseridas posições 7, 8 e 9, indicação de saída para flexível



MOTOR:
 Isolamento Classe F
 Pintado na cor Munsell N 6,5
 *Grau de Proteção IPW 55

HÉLICE:
 Cubo e Pás = Alumínio fundido,
 pintados na cor Munsell N 6,5

CARÇAÇA E GRADES DE PROTEÇÃO:
 Em aço zincado a fogo conforme a
 norma NBR 6323.
 Espaçamento entre arames: 19mm

FORNECIDO COM:
 Grade frontal e anterior

PLACA DE IDENTIFICAÇÃO:
 Placa de identificação do MV, sentido
 oposto a caixa de ligação do motor e
 sempre entre dois furos de fixação.

	Pos.	1	2	3	4	5	6	7	8	9	10	11	12
Vazão - Descarga livre	m³/s	9.6	9.6	9.6	11.6	11.6	11.6	12	12	12	11,6	11.6	
Ângulo das Pás	°												
Potência	cv	2.2	2.2	2.2	3.4	3.4	3.4	4.0	4.0	4.0	3,4	3.4	
Potência Consumida	kw												
Rotação	rpm	570	570	570	685	685	685	725	725	725	685	685	
Tensão	V	220	380	440	220	380	440	220	380	440	480	208	
Frequência	Hz	50	50	50	60	60	60	50	50	50	60	60	
IN	A	9.0	5.2	4.5	13.5	7.7	6.7	14.2	8.2	7.1		14.3	
IP	A	39.6	23.0	19.8	47.3	27.0	23.3	73.84	42.64	36.92		50.0	
Cota "A"	mm	743.0	743.0	743.0	743.0	743.0	743.0	743.0	743.0	743.0	743	743.0	
Nível de ruído a 2m	dB(A)	69.0	69.0	69.0	73.0	73.0	73.0	75.0	75.0	75.0	73	73.0	
Peso	kg	160	160	160	160	160	160	160	160	160	160	160	

NOTAS: 1) Os valores de vazão e ruído foram medidos com grade frontal.
 2) Os valores de ruído são orientativos. Representam a média de 5 leituras obtidas a 2 m, com descarga livre, fluxo de ar na horizontal e não incluem nenhuma correção.
 3) Os valores das correntes IP e IN são válidos para motores EBERLE (VOGES).
 4) Todas as dimensões estão em milímetros.
 5) Grade do motoventilador de acordo com norma ABNT NBR IEC 60529 - IP 20

INDUSTRIA ELÉTRICA MARANGONI MARETTI LTDA

AV. JOÃO PINTO, nº 898 - PARQUE DA EMPRESA "JOSÉ MARANGONI"
 MOGI MIRIM / SP - BRASIL FONE (0xx19)3805.9600 - FAX (0xx19)3805.9669

	DATA	NOME	VISTO	TÍTULO:
DESENHO	23/12/09	Ana Paula		Motoventilador 3M - AF 1000mm
CONFERIDO	23/12/09	David S.		
APROVADO	23/12/09	Alan S.		
ARQUIVO				DT3895.DWG

ESCALA: DESENHO nº

DT-3895

CAD

REVISÃO

0	1	2	3	4	5	6	7	8	9	10
---	---	---	---	---	---	---	---	---	---	----