

| POSIÇÃO | | 1 | | 2 | | 3 | | 4 | | 5 | | 6 | |
|-------------------------|-------|------------|-------|------------|-------|------------|------|-----------|------|----------------|----------------|----|--|
| Inclinação das pás | ° | 15 | | 20 | | 25 | | 15 | | 20 | | 25 | |
| Vazão livre | m³/s | 1,81 | 1,84 | 2,08 | 2,10 | 2,44 | 2,47 | 2,38 | 2,42 | 2,85 | 3,25 | | |
| Potência do motor | cv | 0,16 | | 0,16 | | 0,25 | | 0,33 | | 0,50 | 0,75 | | |
| Rotação com vazão livre | rpm | 855 | 865 | 836 | 851 | 857 | 867 | 1136 | 1150 | 1175 | 1154 | | |
| Tensão | V | 220/380 | 440 | 220/380 | 440 | 220/380 | 440 | 220/380 | 440 | 220/380/440 | 220/380/440 | | |
| Frequência | Hz | 60 | 60 | 60 | 60 | 60 | 60 | 60 | 60 | 60 | 60 | | |
| Consumo - vazão livre | W | 143 | 168 | 174 | 194 | 285 | 343 | 265 | 303 | 461 | 523 | | |
| Consumo - Pr. est. Max. | W | 187 | 216 | 227 | 253 | 342 | 397 | 367 | 418 | 631 | 657 | | |
| Pressão sonora | dB(A) | 52,5 | 53 | 55 | 55 | 58,5 | 59 | 60 | 60,5 | 62,5 | 65 | | |
| IN | A | 1,24/0,716 | 0,768 | 1,24/0,716 | 0,768 | 1,41/0,815 | 1,01 | 1,77/1,02 | 1,21 | 2,49/1,44/1,25 | 2,81/1,63/1,41 | | |
| IP/IN | A | 2,3 | | 2,3 | | 3,2 | | 3,6 | | 3,9 | 4,6 | | |
| Cota "A" | mm | 385 | | 385 | | 402 | | 385 | | 402 | 402 | | |
| Peso | kg | 27 | | 27 | | 28,5 | | 27 | | 28,5 | 28,5 | | |

MOTOR:

Classe de isolamento F- Elev. de temp. classe B
 Grau de Proteção IPW 55
 Pintado na cor Munsell N 6,5

HÉLICE:

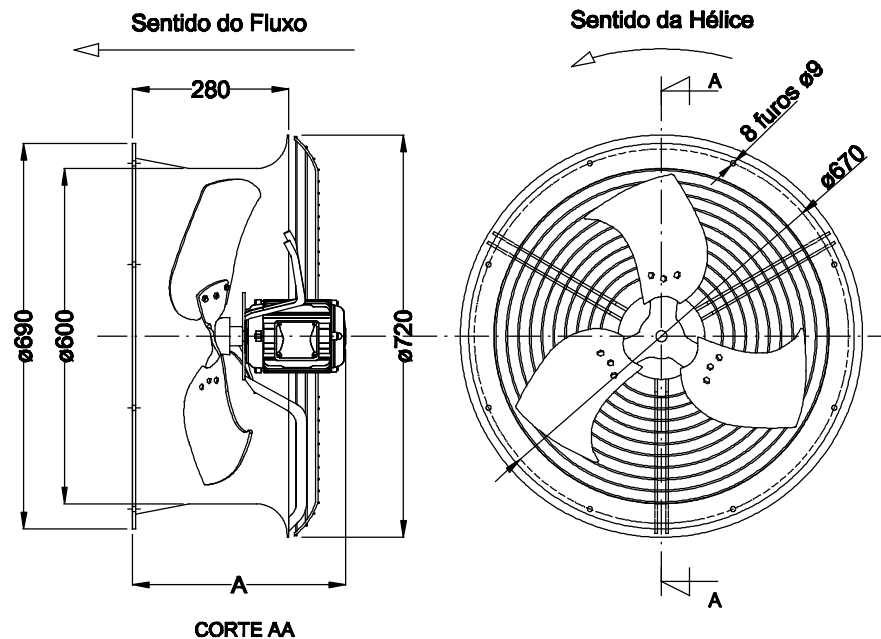
Cubo e pás em alumínio pintados na cor Munsell N 6,5
 Diâmetro nominal 590mm / 3 pás / sentido anti-horário

CARCAÇA E GRADES:

Em aço zincado a fogo conforme a norma NBR 6323
 Grau de proteção IP 20

NOTAS:

- 1) Os valores declarados foram obtidos em ensaios com ventiladores acionados por motores WEG.
- 2) Os valores de vazão e pressão sonora foram medidos com grades na entrada e saída.
- 3) Os valores de pressão sonora são orientativos e representam a média de 5 leituras obtidas a 2 metros com descarga livre e não incluem nenhuma correção.



NOME / RESP. ALTERAÇÃO

DATA
REV.



INDUSTRIA ELÉTRICA MARANGONI MARETTI LTDA

AV. JOÃO PINTO, nº 898 - PARQUE DA EMPRESA "JOSÉ MARANGONI"
 MOGI MIRIM / SP - BRASIL FONE (0xx19)3805.9800 - FAX (0xx19)3805.9669

| | | | | | | |
|----------|-----------|---------------|------------------------------|------------|-------------|--|
| DESENHO | DATA | NOME | TÍTULO: | | | |
| | 11/06/13 | Marco Aurélio | Motoventilador 3M - AF 600mm | | | |
| | CONFERIDO | Haroldo | ESCALA: | DESENHO nº | CAD | |
| | 11/06/13 | David S. | S/E | DT-4013 | | |
| APROVADO | 11/06/13 | ARQUIVO | DT4013.DWG | REVISÃO | 0 | |