

POSIÇÃO		1	2	3	4	5	6		
Inclinação das pás	°	20	25	30	20	25	30		
Vazão livre	m³/s	1,62	1,84	1,95	2,23	2,42	2,58		
Potência do motor	CV	0,16	0,25	0,33	0,50	0,75	0,75		
Rotação com vazão livre	rpm	841	864	854	1168	1153	1133		
Tensão	V	220/380 - 440	220/380 - 440	220/380/440	220/380/440	220/380/440	220/380/440		
Frequência	Hz	60	60	60	60	60	60		
Consumo - vazão livre	W	219	356	374	533	532	697		
Consumo - Pr. est. Max.	W	227	359	386	557	535	645		
Pressão sonora	dB(A)	56	58,5	61,5	65	66	68,5		
IN	A	1,24/0,716 - 0,768	1,41/0,815 - 1,01	1,89/1,09/0,945	2,49/1,44/1,25	2,81/1,63/1,41	2,81/1,63/1,41		
IP/IN	A	2,3	3,2	3,2	3,9	4,6	4,6		
Cota "A"	mm	338	360	360	360	360	360		
Peso	kg	25	28	29	29	31	31		

**MOTOR:**

Classe de isolamento F- Elev. de temp. classe B  
 Grau de Proteção IPW 55  
 Pintado na cor Munsell N 6,5

**HÉLICE:**

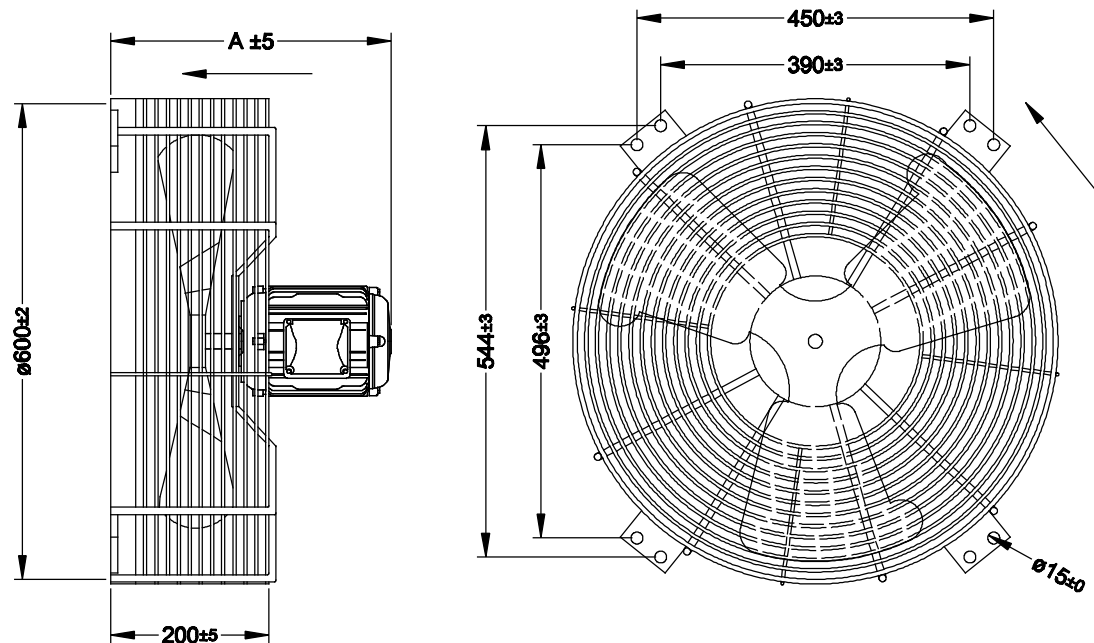
Cubo e pás em alumínio pintados na cor Munsell N 6,5  
 Diâmetro nominal 585mm / 3 pás / sentido anti-horário

**CARCAÇA E GRADE FRONTAL:**

Em aço zincado a fogo conforme a norma NBR 6323  
 Espaçamento máximo entre arames: 11,0mm.

**NOTAS:**

- 1) Os valores declarados foram obtidos em ensaios com ventiladores acionados por motores WEG.
- 2) Os valores de vazão e pressão sonora foram medidos com grades na entrada e saída.
- 3) Os valores de pressão sonora são orientativos e representam a média de 5 leituras obtidas a 2 metros com descarga livre e não incluem nenhuma correção.



**marangoni**

INDUSTRIA ELÉTRICA MARANGONI MARETTI LTDA

AV. JOÃO PINTO, nº 898 - PARQUE DA EMPRESA "JOSÉ MARANGONI"  
 MOGI MIRIM / SP - BRASIL FONE (0xx19)3805.9800 - FAX (0xx19)3805.9869

	DATA	NOME	TÍTULO:	
DESENHO	19/09/13	Marco Aurélio	Motoventilador 2M - FS 600 - Motor WEG	
CONFERIDO	20/09/13	David Semeghini	ESCALA:	DESENHO nº
APROVADO	20/09/13	David Semeghini	S/E	DT-4015
ARQUIVO	DT4015.DWG		REVISÃO	0 . . . . .
				CAD

REV.	DATA	NOME / RESP	ALTERAÇÃO