

POSIÇÃO		1	2	3	4	5	6
Inclinação das pás	°	20	25	30	20	25	30
Vazão livre	m³/s	1,73	1,98	2,13	2,37	2,66	2,86
Potência do motor	CV	0,16	0,25	0,33	0,50	0,75	0,75
Rotação com vazão livre	rpm	841	866	857	1168	1155	1141
Tensão	V	220/380 - 440	220/380 - 440	220/380/440	220/380/440	220/380/440	220/380/440
Frequência	Hz	60	60	60	60	60	60
Consumo - vazão livre	W	220	347	371	542	588	678
Consumo - Pr. est. Max.	W	228	364	375	566	602	691
Pressão sonora	dB(A)	53	57,5	59,5	61	64	66
IN	A	1,24/0,716 - 0,768	1,41/0,815 - 1,01	1,89/1,09/0,945	2,49/1,44/1,25	2,81/1,63/1,41	2,81/1,63/1,41
IP/IN	A	2,3	3,2	3,2	3,9	4,6	4,6
Cota "A"	mm	338	360	360	360	360	360
Peso	kg	21	23	24	24	26	26

MOTOR:

Classe de isolamento F- Elev. de temp. classe B
 Grau de Proteção IPW 55
 Pintado na cor Munsell N 6,5

HÉLICE:

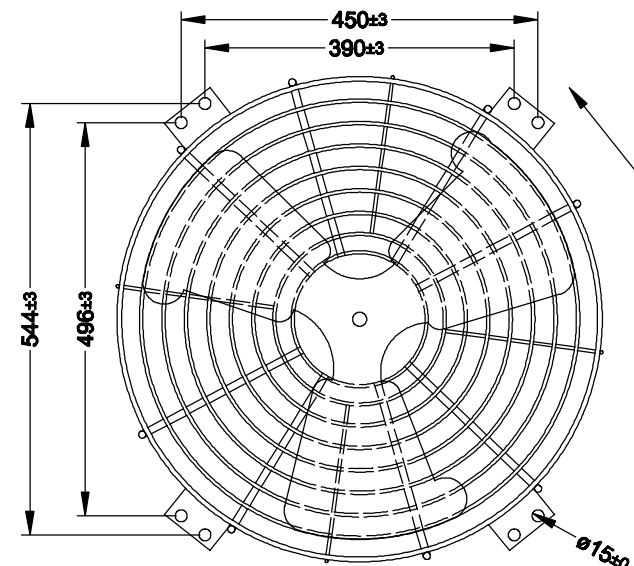
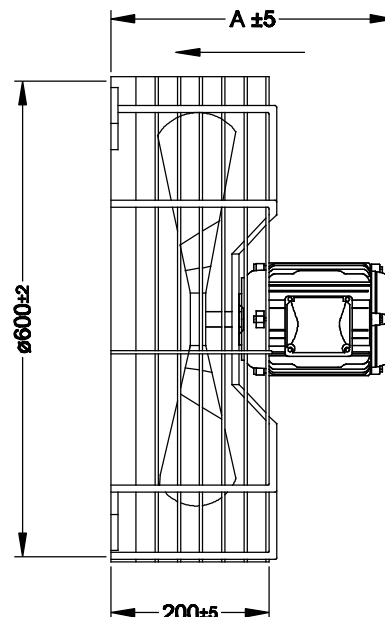
Cubo e pás em alumínio pintados na cor Munsell N 6,5
 Diâmetro nominal 585mm / 3 pás / sentido anti-horário

CARCAÇA:

Em aço zincado a fogo conforme a norma NBR 6323
 Espaçamento entre arames: 24mm.

NOTAS:

- 1) Os valores declarados foram obtidos em ensaios com ventiladores acionados por motores WEG.
- 2) Os valores de vazão e pressão sonora foram medidos com grades na entrada e saída.
- 3) Os valores de pressão sonora são orientativos e representam a média de 5 leituras obtidas a 2 metros com descarga livre e não incluem nenhuma correção.



marangoni

INDUSTRIA ELÉTRICA MARANGONI MARETTI LTDA

AV. JOÃO PINTO, nº 898 - PARQUE DA EMPRESA "JOSÉ MARANGONI"
 MOGI MIRIM / SP - BRASIL FONE (0xx19)3805.9800 - FAX (0xx19)3805.9869

	DATA	NOME	TÍTULO:	
DESENHO	20/09/13	Marco Aurélio	Motoventilador 2M - FS 600 - Motor WEG	
CONFERIDO	23/09/13	David Semeghini	ESCALA:	DESENHO nº
APROVADO	23/09/13	David Semeghini		
ARQUIVO	DT4016.DWG		REVISÃO	0
				CAD

REV.	DATA	NOME / RESP	ALTERAÇÃO