

REV.	DATA	NOME / RESP	ALTERAÇÃO
01	09/04/2015	Haroldo Pimenta	Incluído Posição 07
02	15/09/2017	Marco Rossi	Alterado diâmetro dos furos de fixação do motoventilador

POSIÇÃO		1	2	3	4	5	6	7
Inclinação das pás	°	15	20	25	15	20	25	15
Vazão livre	m³/s	1,50	1,80	2,0	2,0	2,38	2,76	3,03
Potência do motor	cv	0,16	0,16	0,16	0,25	0,25	0,50	0,75
Rotação com vazão livre	rpm	727	714	699	967	950	970	1465
Tensão	V	220 / 380 / 440	220 / 380 / 440	220 / 380 / 440	220 / 380 / 440	220 / 380 / 440	220 / 380 / 440	220 / 380 / 440
Frequência	Hz	50	50	50	50	50	50	50
Consumo - vazão livre	W							
Consumo - Pr. est. Max.	W							
Pressão sonora	dB(A)	52,5	54,0	54,5	57,0	59,0	63,0	67,0
IN	A	1,31 / 0,76 / 0,90	1,31 / 0,76 / 0,90	1,31 / 0,76 / 0,90	1,38 / 0,80 / 0,965	1,38 / 0,80 / 0,965	2,06 / 1,19 / 1,03	2,51 / 1,45 / 1,25
IP/IN	A	2,0	2,0	2,0	2,7	2,7	3,6	4,77
Cota "A"	mm	385	385	385	385	385	402	402
Peso	kg	27	27	27	27	27	28,5	30,4

MOTOR:

Classe de isolamento F- Elev. de temp. classe B
 Grau de Proteção IPW 55
 Pintado na cor Munsell N 6,5

HÉLICE:

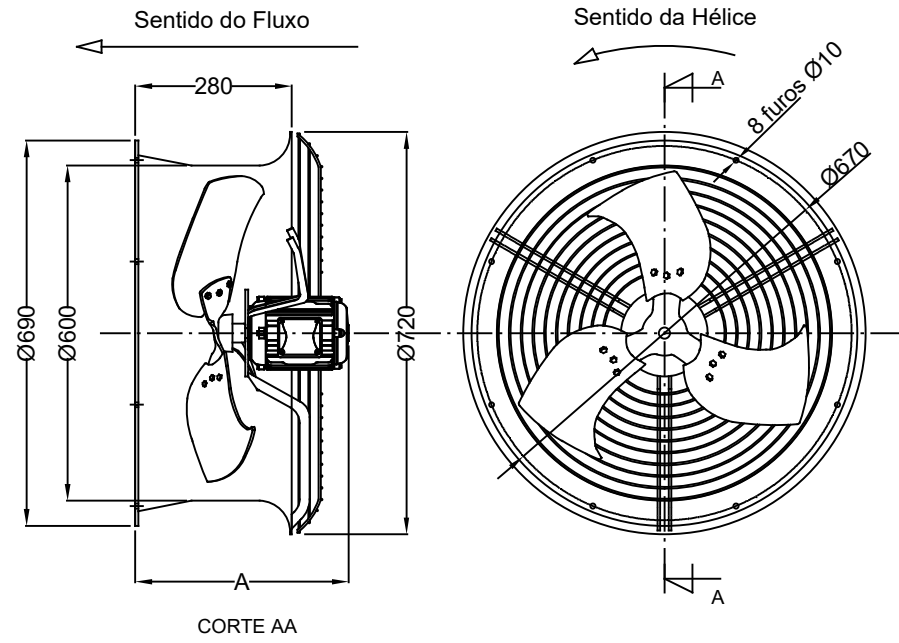
Cubo e pás em alumínio pintados na cor Munsell N 6,5
 Diâmetro nominal 590mm / 3 pás / sentido anti-horário

CARCAÇA E GRADES:

Em aço zincado a fogo conforme a norma NBR 6323
 Grau de proteção IP 20

NOTAS:

- 1) Os valores declarados foram obtidos em ensaios com ventiladores acionados por motores WEG.
- 2) Os valores de vazão e pressão sonora foram medidos com grades na entrada e saída.
- 3) Os valores de pressão sonora são orientativos e representam a média de 5 leituras obtidas a 2 metros com descarga livre e não incluem nenhuma correção.



INDUSTRIA ELÉTRICA MARANGONI MARETTI LTDA

AV. JOÃO PINTO, nº 898 - PARQUE DA EMPRESA "JOSÉ MARANGONI"
 MOGI MIRIM / SP - BRASIL FONE (0xx19)3805.9600 - FAX (0xx19)3805.9669

	DATA	NOME	TÍTULO:	
DESENHO	05/09/14	Marco Aurélio	Motoventilador 3M - AF 600 - Motor WEG - 50 Hz	
CONFERIDO	05/09/14	Haroldo	ESCALA:	DESENHO nº
APROVADO	05/09/14	José David S.	S/E	DT-4034
ARQUIVO		DT4034.DWG	REVISÃO	CAD
			0 / 1 / 2	