

POSIÇÃO		1	2	3	4	5		
Inclinação das pás	°	20	25	20	30	18		
Vazão livre	m³/s	1,38	1,50	1,81	2,39	2,64		
Potência do motor	CV	0,16	0,16	0,25	0,50	0,75		
Rotação com vazão livre	rpm	706	693	917	947	1443		
Tensão	V	220/380 - 440	220/380 - 440	220/380 - 440	220/380/440	220/380/440		
Frequência	Hz	50	50	50	50	50		
Consumo - vazão livre	W	153	172	242	416	700		
Consumo - Pr. est. Max.	W	161	180	252	439	756		
Pressão sonora	dB(A)	52,5	53,5	57	63	67,5		
IN	A	1,31 / 0,76 - 0,99	1,31 / 0,76 - 0,99	1,38 / 0,80 - 0,965	2,05 / 1,19 / 1,03	2,51 / 1,45 / 1,25		
IP/IN	A	2,0	2,0	2,47	3,56	4,77		
Cota "A"	mm	340	340	340	365	365		
Peso	kg	20,5	20,5	21	23,5	23		

MOTOR:

Classe de isolamento F- Elev. de temp. classe B
Grau de Proteção IPW 55
Pintado na cor Munsell N 6,5

HÉLICE:

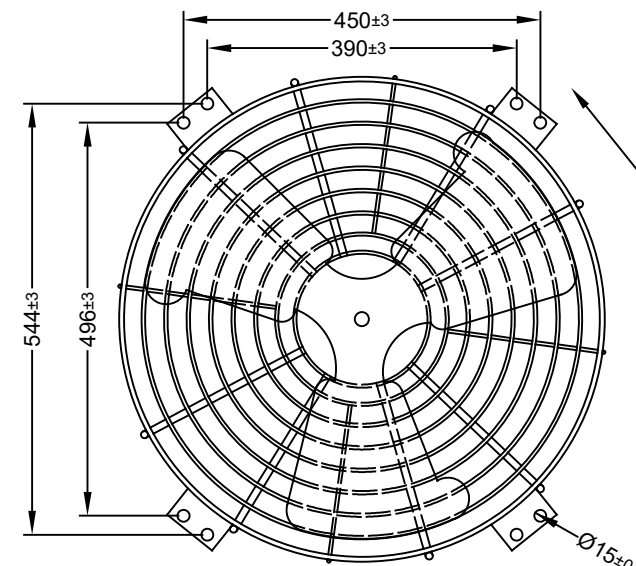
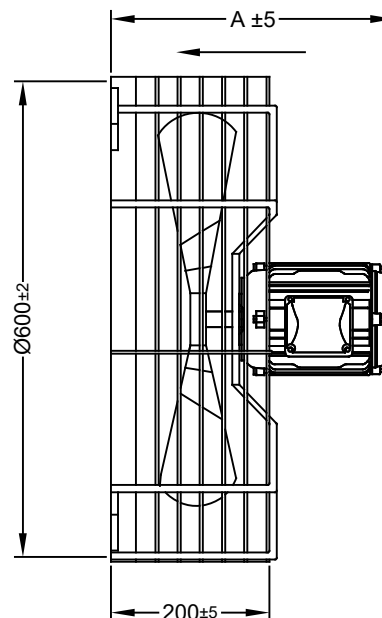
Cubo e pás em alumínio pintados na cor Munsell N 6,5
Diâmetro nominal 585mm / 3 pás / sentido anti-horário

CARCAÇA:

Em aço zincado a fogo conforme a norma NBR 6323
Espaçamento entre arames: 24mm.

NOTAS:

- 1) Os valores declarados foram obtidos em ensaios com ventiladores acionados por motores WEG.
- 2) Os valores de vazão e pressão sonora foram medidos com grade na entrada.
- 3) Os valores de pressão sonora são orientativos e representam a média de 5 leituras obtidas a 2 metros com descarga livre e não incluem nenhuma correção.
- 4) Posição de uso: vertical ou horizontal.



marangoni

INDUSTRIA ELÉTRICA MARANGONI MARETTI LTDA

AV. JOÃO PINTO, nº 898 - PARQUE DA EMPRESA "JOSÉ MARANGONI"
MOGI MIRIM / SP - BRASIL FONE (0xx19)3805.9600 - FAX (0xx19)3805.9669

DESENHO	DATA	NOME	TÍTULO:		
DESENHO	24/07/17	Marco Rossi	Motoventilador 2M - FS 600 - Motor WEG - 50Hz		
CONFERIDO	24/07/17	Haroldo Pimenta	ESCALA:	DESENHO nº	CAD
APROVADO	24/07/17	José David Semeghini			
ARQUIVO		DT4055.DWG	REVISÃO	0	

NOME / RESP ALTERAÇÃO

DATA

REV.