

REV.	DATA	NOME / RESP	ALTERAÇÃO
01	13/06/2019	Marco Rossi	Retira opção sem caixa de ligação

POSIÇÃO		1		
Inclinação das pás	°	40		
Vazão livre	m³/s	1,75		
Potência do motor	CV	0,50		
Rotação com vazão livre	rpm	1130		
Tensão	V	220/380		
Frequência	Hz	60		
Consumo - vazão livre	W	410		
Consumo - Pr. est. Max.	W	385		
Pressão sonora	dB(A)	63		
IN	A	2,10/1,20		
IP/IN	A	3,8		
Cota "A"	mm	315 (365)		
Peso	kg	16		

MOTOR:

Classe de isolamento F
Grau de Proteção IP 55
Pintado na cor Munsell N 6,5

HÉLICE:

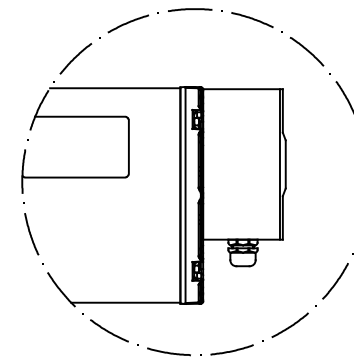
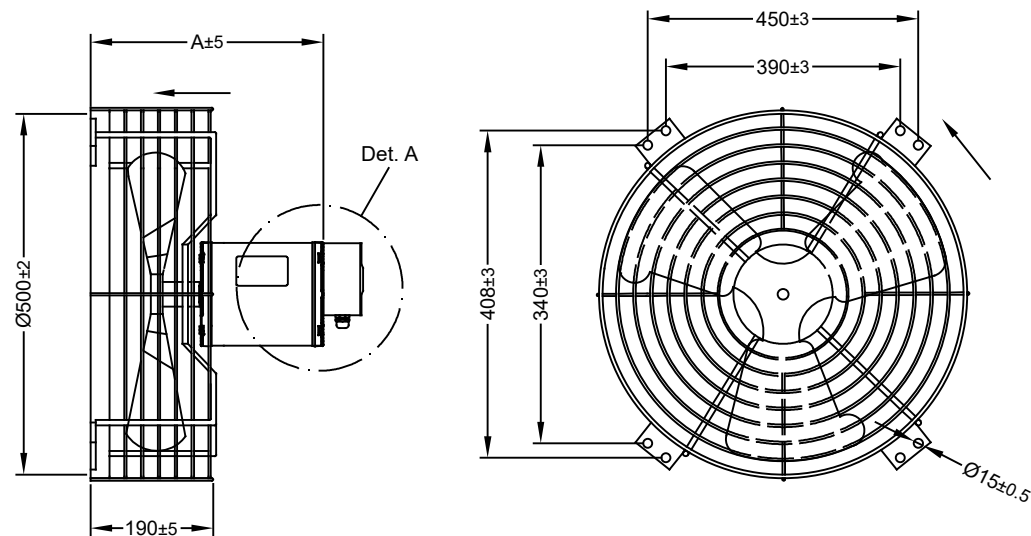
Cubo e pás em alumínio pintados na cor Munsell N 6,5
Diâmetro nominal 490mm / 3 pás / sentido anti-horário

CARCAÇA:

Em aço zincado a fogo conforme a norma NBR 6323
Espaçamento entre arames: 24mm.

NOTAS:

- Os valores declarados foram obtidos em ensaios com ventiladores acionados por motores WEG norma NEMA.
- Os valores de vazão e pressão sonora foram medidos com grade na entrada.
- Os valores de pressão sonora são orientativos e representam a média de 5 leituras obtidas a 2 metros com descarga livre e não incluem nenhuma correção.
- Caixa de ligação com placa de borne opcional.
- Saída com prensa cabo de 1/2" NPT.



Det. A - Caixa de ligação

marangoni

INDUSTRIA ELÉTRICA MARANGONI MARETTI LTDA

AV. JOÃO PINTO, nº 898 - PARQUE DA EMPRESA "JOSÉ MARANGONI"
MOGI MIRIM / SP - BRASIL FONE (0xx19)3805.9600 - FAX (0xx19)3805.9669

DESENHO	DATA	NOME	TÍTULO:		
DESENHO	31/08/17	Marco Rossi	Motoventilador 2M - FS 500 - Motor WEG Nema		
CONFERIDO	31/08/17	Haroldo Pimenta	ESCALA:	DESENHO nº	
APROVADO	31/08/17	José David Semeghini			S/E
ARQUIVO	DT4057.DWG		REVISÃO	0 1	CAD