

| REV. | DATA       | NOME / RESP | ALTERAÇÃO                                      |
|------|------------|-------------|--|
| 01   | 15/01/2018 | Marco Rossi | Alterado grau de proteção do motor para IPW 55 |
| 02   | 23/01/2018 | Marco Rossi | Acreditados dados da caixa de ligação do motor |
| 03   | 19/10/2018 | Marco Rossi | Acreditada a posição 2.                        |

| POSIÇÃO                 |       | 1              | 2              |
|-------------------------|-------|----------------|----------------|
| Inclinação das pás      | °     | 25             | 20             |
| Vazão livre             | m³/s  | 3,14           | 2,88           |
| Potência do motor       | cv    | 0,75           | 0,50           |
| Rotação com vazão livre | rpm   | 1163           | 1153           |
| Tensão                  | V     | 220/380/440    | 220/380/440    |
| Frequência              | Hz    | 60             | 60             |
| Consumo - vazão livre   | W     | 524            | 440            |
| Consumo - Pr. est. Max. | W     | 625            | 540            |
| Pressão sonora          | dB(A) | 66             | 63,5           |
| IN                      | A     | 3,00/1,75/1,50 | 2,10/1,20/1,05 |
| IP/IN                   | A     | 4,1            | 4,1            |
| Cota "A"                | mm    | 415            | 415            |
| Peso                    | kg    | 30             | 30             |

**MOTOR:**

Classe de isolamento F  
Grau de Proteção IPW 55  
Pintado na cor Munsell N 6,5  
Caixa de ligação H-shock: injetada em polímero de alta resistência mecânica, isolada eletricamente, anti-chamas

**HÉLICE:**

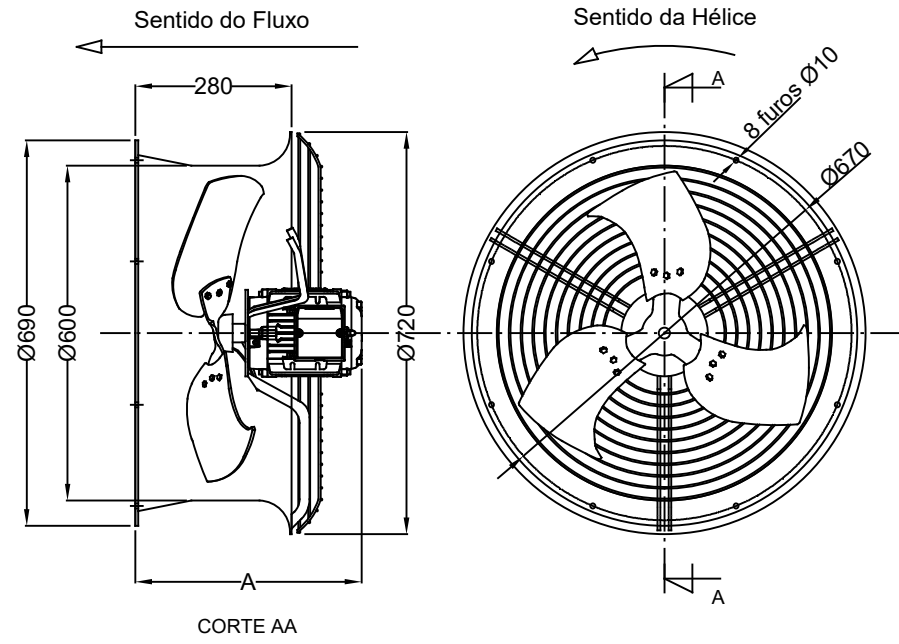
Cubo e pás em alumínio pintados na cor Munsell N 6,5  
Diâmetro nominal 590mm / 3 pás / sentido anti-horário

**CARCAÇA E GRADES:**

Em aço zincado a fogo conforme a norma NBR 6323  
Grau de proteção IP 20

**NOTAS:**

- Os valores declarados foram obtidos em ensaios com ventiladores acionados por motores HÉRCULES.
- Os valores de vazão e pressão sonora foram medidos com grades na entrada e saída.
- Os valores de pressão sonora são orientativos e representam a média de 5 leituras obtidas a 2 metros com descarga livre e não incluem nenhuma correção.



INDUSTRIA ELÉTRICA MARANGONI MARETTI LTDA

AV. JOÃO PINTO, nº 898 - PARQUE DA EMPRESA "JOSÉ MARANGONI"  
MOGI MIRIM / SP - BRASIL FONE (0xx19)3805.9600 - FAX (0xx19)3805.9669

|           |          |                 |   |            |
|-----------|----------|-----------------|---|------------|
|           | DATA     | NOME            | TÍTULO:                                     |            |
| DESENHO   | 04/12/17 | Marco Rossi     | Motoventilador 3M - AF 600 - Motor HÉRCULES |            |
| CONFERIDO | 04/12/17 | Haroldo Pimenta | ESCALA:                                     | DESENHO nº |
| APROVADO  | 04/12/17 | David Semeghini | S/E   | DT-4061    |
| ARQUIVO   |          | DT4061.DWG      | REVISÃO                                     | CAD        |
|           |          |                 | 0   | 1          |
|           |          |                 | 2   | 3          |
|           |          |                 | .   | .          |
|           |          |                 | .   | .          |
|           |          |                 | .   | .          |