

REV.	DATA	NOME / RESP	ALTERAÇÃO
01	15/01/2018	Marco Rossi	Alterado grau de proteção do motor para IPW 55
02	23/01/2018	Marco Rossi	Acréscimos dados da caixa de ligação do motor
03	19/10/2018	Marco Rossi	Acréscimas as posições 3 e 4 e corrigidos os pesos.

POSIÇÃO		1	2	3	4				
Inclinação das pás	°	25	30	20	20				
Vazão livre	m³/s	2,42	2,55	1,48	2,17				
Potência do motor	CV	0,75	0,75	0,16	0,50				
Rotação com vazão livre	rpm	1160	1143	812	1154				
Tensão	V	220 / 380 / 440	220 / 380 / 440	220 / 380 - 440	220 / 380 / 440				
Frequência	Hz	60	60	60	60				
Consumo - vazão livre	W	557	694	220	440				
Consumo - Pr. est. Max.	W	565	741	235	470				
Pressão sonora	dB(A)	68	71	56	65				
IN	A	3,00 / 1,75 / 1,50	3,00 / 1,75 / 1,50	1,40 / 0,80 - 0,84	2,10 / 1,20 / 1,05				
IP/IN	A	4,1	4,1	1,90 - 2,00	4,1				
Cota "A"	mm	365	365	340	365				
Peso	kg	25,5	25,5	23,5	25,5				

**MOTOR:**

Classe de isolamento F  
 Grau de Proteção IPW 55  
 Pintado na cor Munsell N 6,5  
 Caixa de ligação H-shock: injetada em polímero de alta resistência mecânica, isolada eletricamente, anti-chamas

**HÉLICE:**

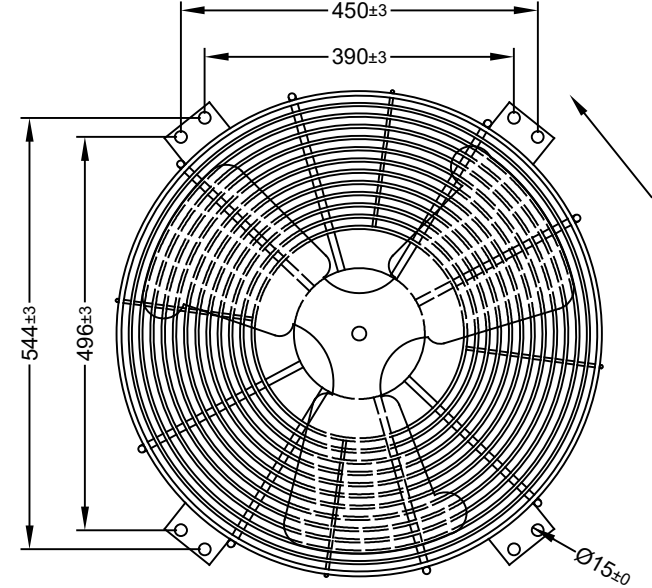
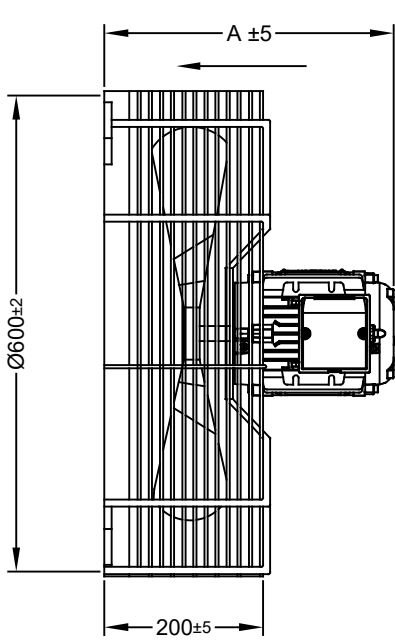
Cubo e pás em alumínio pintados na cor Munsell N 6,5  
 Diâmetro nominal 585mm / 3 pás / sentido anti-horário

**CARÇAÇA E GRADE FRONTAL:**

Em aço zincado a fogo conforme a norma NBR 6323  
 Espaçamento máximo entre arames: 11,0mm

**NOTAS:**

- Os valores declarados foram obtidos em ensaios com ventiladores acionados por motores HÉRCULES.
- Os valores de vazão e pressão sonora foram medidos com grades na entrada e saída.
- Os valores de pressão sonora são orientativos e representam a média de 5 leituras obtidas a 2 metros com descarga livre e não incluem nenhuma correção.



INDUSTRIA ELÉTRICA MARANGONI MARETTI LTDA

AV. JOÃO PINTO, nº 898 - PARQUE DA EMPRESA "JOSÉ MARANGONI"  
 MOGI MIRIM / SP - BRASIL FONE (0xx19)3805.9600 - FAX (0xx19)3805.9669

	DATA	NOME	TÍTULO:	
DESENHO	04/12/17	Marco Rossi	Motoventilador 2M - FS 600 - Motor HÉRCULES	
CONFERIDO	04/12/17	Haroldo Pimenta	ESCALA:	DESENHO nº
APROVADO	04/12/17	David Semeghini	S/E	DT-4062
ARQUIVO	DT4062.DWG		REVISÃO	CAD
			0	1
			2	3
			.	.
			.	.
			.	.
			.	.