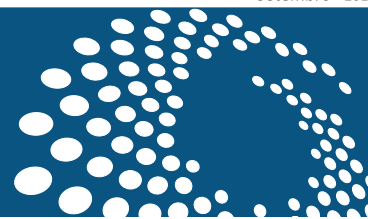
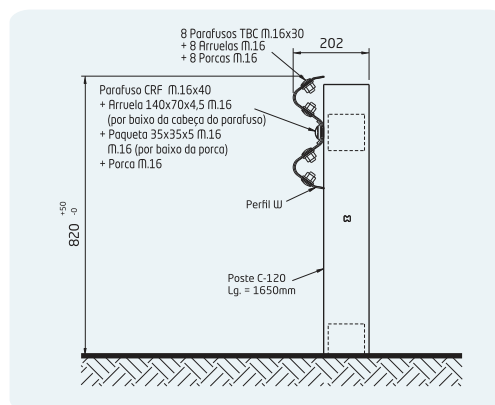
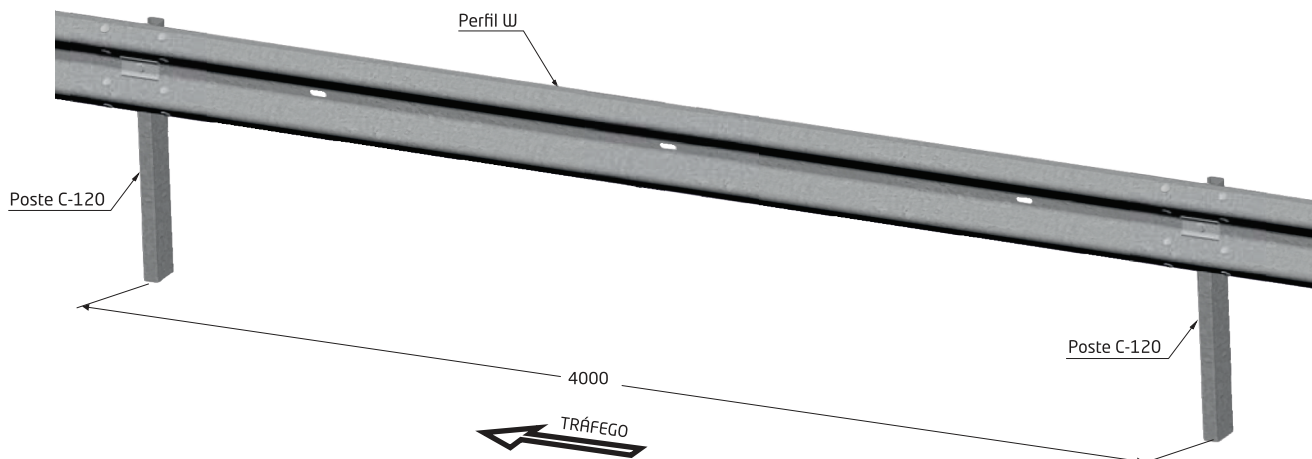


Defensa Metálica Simples de Alta Contenção

BMS4PR-H1



1. DESCRIÇÃO:



A defesa metálica "BMS4PR-H1" é um sistema de segurança feito totalmente de aço galvanizado e desenhado especificamente para ser instalado em margens e canteiros centrais de qualquer tipo de rodovia. Composta por um Perfil W horizontal e contínuo, suportado por postes verticais "C-120" dispostos a cada 4m. A barreira é fabricada em aço laminado a quente de acordo

com a norma europeia EN10.025, galvanizada por imersão a quente, de acordo com a norma europeia EN ISO 1461. A defesa "BMS4PR-H1" possui como diferencial a fixação entre perfil e poste, por parafusos que garantem um rompimento controlado, dentro de um determinado nível de força aplicada.

Desenvolvido por:



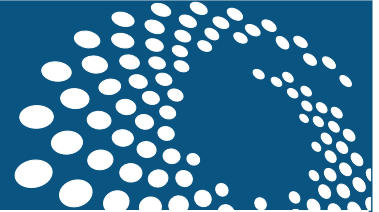
Fabricado e distribuído por:

marangoni

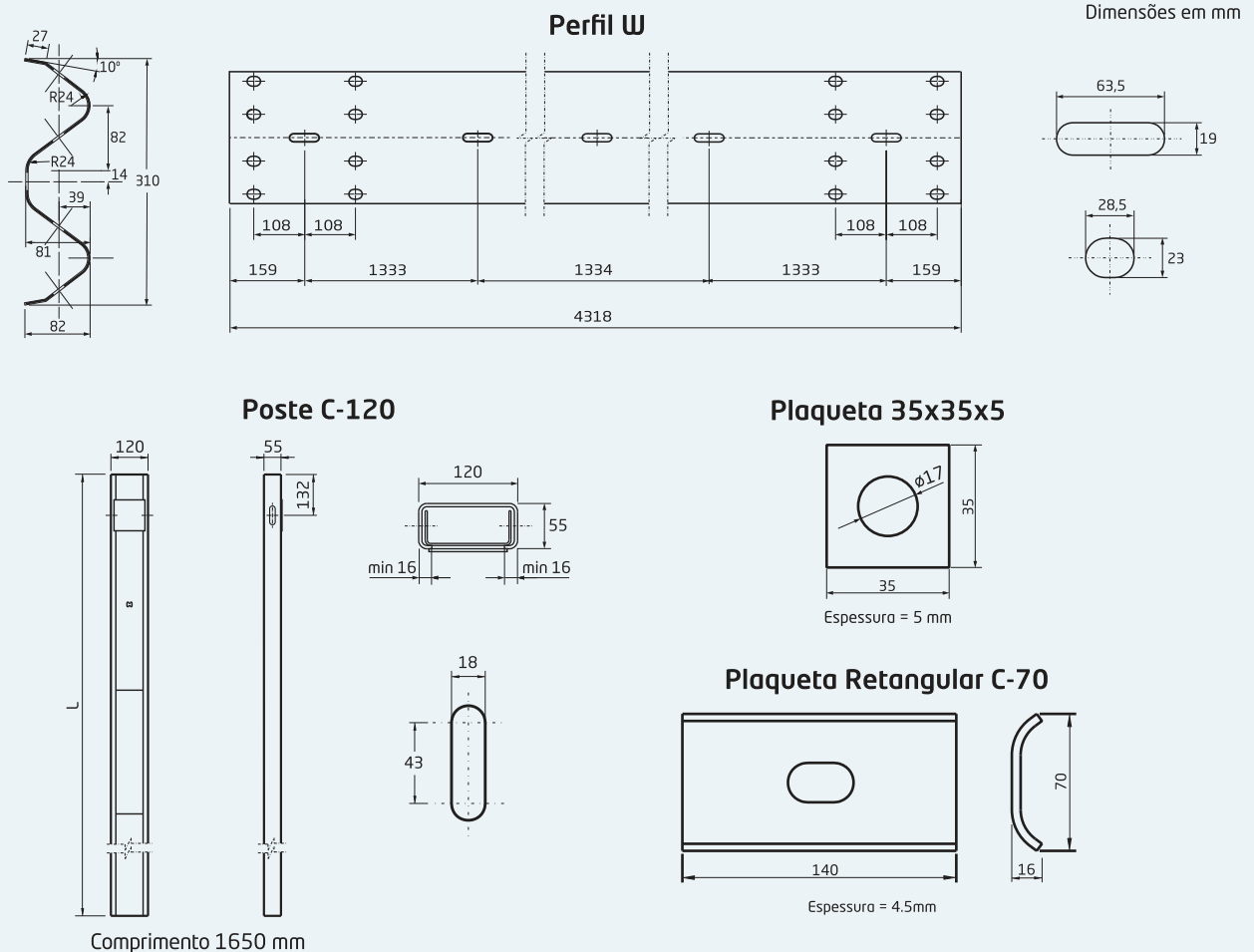
www.marangoni.com.br



Defensa Metálica Simples de Alta Contenção **BMS4PR-H1**



2. COMPONENTES:



3. PERFORMANCE NO IMPACTO DE VEÍCULO:

A defesa metálica "BMS4PR-H1" superou com sucesso os crash testes TB42 e TB11, em escala real, de acordo com a norma europeia EN 1317, cumprindo todos os critérios para o nível de contenção **H1**, com severidade de impacto **A** e largura da área trabalho **W4**.

Ensaio TB 11
Carro 900 kg,
a 100 km/h e 20°



Ensaio TB 42
Caminhão 10.000 kg,
a 70 km/h e 15°



Desenvolvido por:



Fabricado e distribuído por:

marangoni

www.marangoni.com.br

